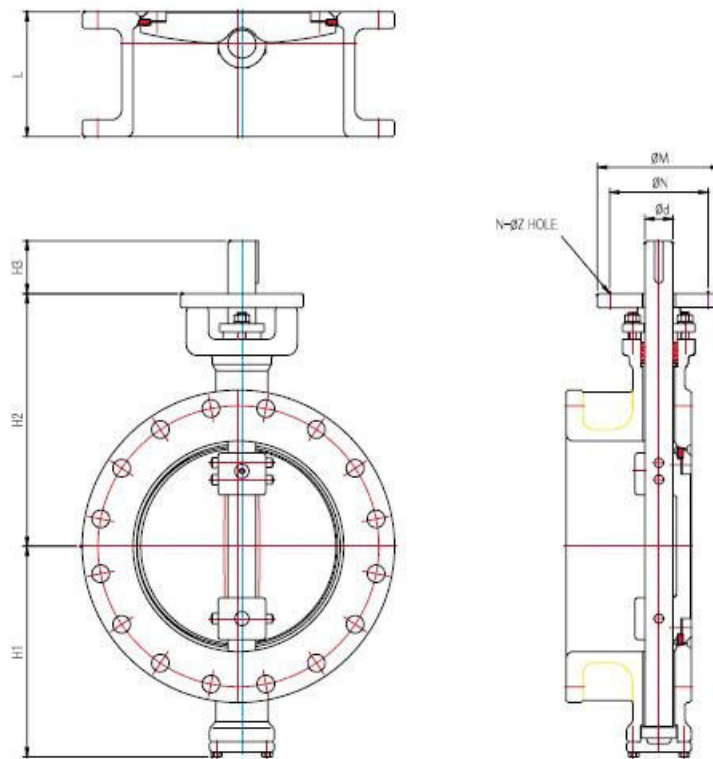


Triple Eccentric Metal Seated Butterfly Valves

CLASS 150LB FLANGE TYPE



VALVE DIMENSIONS

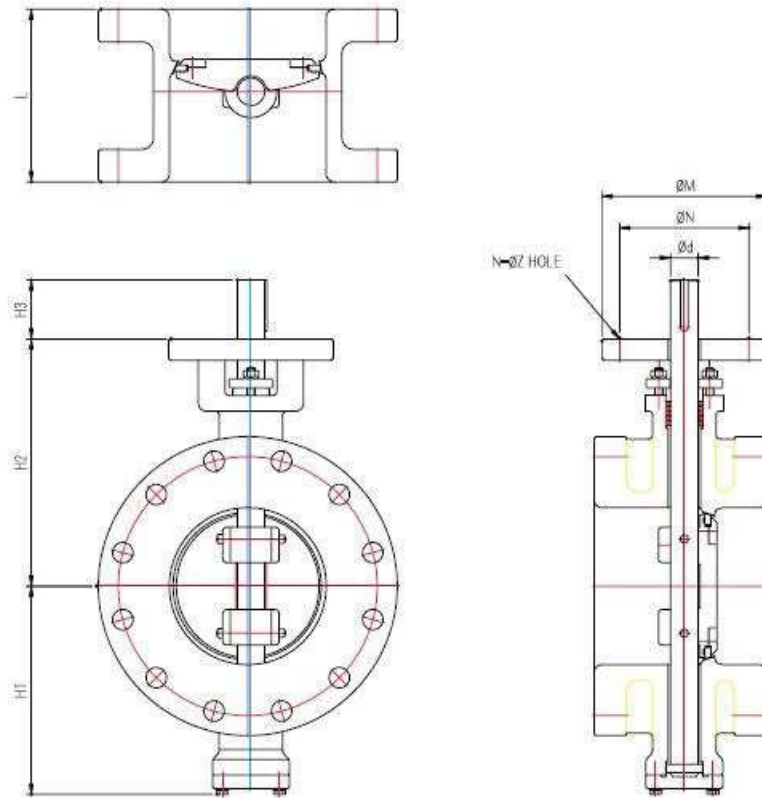
unit : mm

SIZE		L	H1	H2	STEM		TOP FLANGE			
inch	mm				KEY		TYPE	ØN	ØM	N - ØZ
					H3	Ød				
2"	50	108	118	170	45	12	F07	70	90	4 - 9
2.5"	65	112	129	177	45	12	F07	70	90	4 - 9
3"	80	114	141	185	45	19	F07	70	90	4 - 9
4"	100	127	161	200	45	19	F07	70	90	4 - 9
5"	125	140	187	217	45	22	F07	70	90	4 - 9
6"	150	140	203	240	45	22	F07	70	90	4 - 9
8"	200	152	230	280	60	25	F10	102	125	4 - 12
10"	250	165	270	320	60	32	F10	102	125	4 - 12
12"	300	178	308	360	75	40	F14	140	175	4 - 18
14"	350	190	340	390	75	40	F14	140	175	4 - 18
16"	400	216	381	445	75	45	F14	140	175	4 - 18
18"	450	222	407	490	100	50	F16	165	210	4 - 22
20"	500	229	444	500	100	55	F16	165	210	4 - 22
24"	600	267	509	570	100	65	F25	254	300	8 - 18
26"	650	292	545	645	120	85	F30	298	350	8 - 23
28"	700	292	570	651	120	95	F30	298	350	8 - 23
30"	750	318	600	684	120	100	F30	298	350	8 - 23
32"	800	318	645	740	120	110	F30	298	350	8 - 23
36"	900	330	699	769	150	120	F35	356	415	8 - 33
40"	1000	410	770	870	150	140	F35	356	415	8 - 33
44"	1100	470	835	930	150	160	F40	406	475	8 - 39
48"	1200	470	898	995	220	180	F48	483	560	12 - 39
54"	1350	470	1050	1200	220	190	F48	483	560	12 - 39
60"	1500	530	1105	1310	260	190	F60	603	686	20 - 39
72"	1800	670	1270	1315	260	220	F60	603	686	20 - 39
80"	2000	760	1340	1450	260	230	F60	603	686	20 - 39
96"	2400	760	1622	1950	280	280	F60	603	686	20 - 39
120"	3000	760	2005	2225	350	340	F60	603	686	20 - 39

※ The flange dimension shall be conformed to ANSI 150LB, KS/JIS 5K/10K/16K, BS PN6/PN10/PN16, DIN PN6/PN10/PN16, ISO PN6/PN10/PN16 respectively.

Triple Eccentric Metal Seated Butterfly Valves

CLASS 300LB FLANGE TYPE



VALVE DIMENSIONS

unit : mm

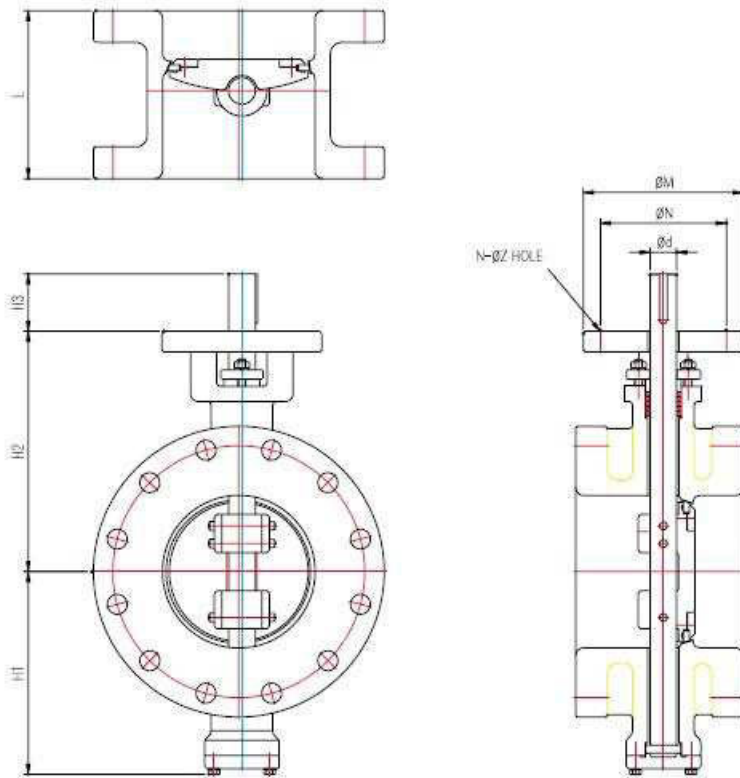
SIZE		L	H1	H2	STEM		TOP FLANGE			
inch	mm				KEY		TYPE	ØN	ØM	N-ØZ
		H3	Ød							
3"	80	180	151	191	45	22	F07	70	90	4 - 9
4"	100	190	176	215	45	22	F07	70	90	4 - 9
5"	125	210	191	228	45	22	F07	70	90	4 - 9
6"	150	210	223	252	60	25	F10	102	125	4 - 12
8"	200	230	251	305	75	35	F16	165	210	4 - 22
10"	250	250	290	350	75	45	F16	165	210	4 - 22
12"	300	270	340	380	100	55	F25	254	300	8 - 18
14"	350	290	365	406	100	60	F25	254	300	8 - 18
16"	400	310	415	486	100	70	F25	254	300	8 - 18
18"	450	330	445	525	120	75	F30	298	350	8 - 23
20"	500	350	473	585	120	90	F30	298	350	8 - 23
22"	550	390	490	610	120	100	F30	298	350	8 - 23
24"	600	390	550	657	150	110	F35	356	415	8 - 33
26"	650	410	579	680	150	110	F35	356	415	8 - 33
28"	700	430	632	728	180	120	F40	406	475	8 - 39
30"	750	450	659	756	180	135	F40	406	475	8 - 39
32"	800	470	700	800	180	140	F40	406	475	8 - 39
36"	900	510	770	885	220	150	F48	483	560	12 - 39
40"	1000	550	800	915	220	170	F48	483	560	12 - 39
48"	1200	630	900	1030	260	220	F60	603	686	20 - 39
52"	1300	650	939	1199	260	230	F60	603	686	20 - 39
54"	1350	670	940	1200	260	240	F60	603	686	20 - 39
56"	1400	680	970	1250	260	240	F60	603	686	20 - 39
60"	1500	700	1081	1342	260	260	F60	603	686	20 - 39
80"	2000	1250	1430	1600	260	320	F60	603	686	20 - 39
96"	2400	1250	1622	1950	280	340	F60	603	686	20 - 39
120"	3000	1250	2005	2225	350	400	F60	603	686	20 - 39

※ The flange dimension shall be conformed to ANSI 300LB, KS/JIS 20K, BS PN25, DIN PN20/PN25, ISO PN25 respectively.

DIN PN6/PN10/PN16, ISO PN6/PN10/PN16 respectively.

Triple Eccentric Metal Seated Butterfly Valves

CLASS 600LB FLANGE TYPE



VALVE DIMENSIONS

unit : mm

SIZE		L	H1	H2	STEM		TOP FLANGE			
inch	mm				KEY		TYPE	ØN	ØM	N - ØZ
					H3	Ød				
4"	100	190	212	257	100	28	F16	165	210	4 - 22
5"	125	210	240	300	100	30	F16	165	210	4 - 22
6"	150	210	280	330	100	35	F16	165	210	4 - 22
8"	200	230	308	347	100	45	F25	254	300	8 - 18
10"	250	250	355	420	120	55	F30	298	350	8 - 23
12"	300	270	385	450	120	65	F30	298	350	8 - 23
14"	350	290	425	490	120	75	F30	298	350	8 - 23
16"	400	310	480	510	150	80	F35	356	415	8 - 33
18"	450	330	520	610	150	100	F35	356	415	8 - 33
20"	500	350	552	655	150	110	F35	356	415	8 - 33
24"	600	390	600	730	220	110	F35	356	415	8 - 33
28"	700	610	660	760	220	150	F48	483	560	12 - 39
30"	750	610	690	795	220	150	F48	483	560	12 - 39
32"	800	660	740	820	220	170	F48	483	560	12 - 39
36"	900	711	780	870	260	180	F60	603	686	20 - 39
40"	1000	811	840	930	260	220	F60	603	686	20 - 39

※ The flange dimension shall be conformed to ANSI 600LB, KS/JIS 40K, BS PN40, DIN PN40, ISO PN40/PN50 respectively.