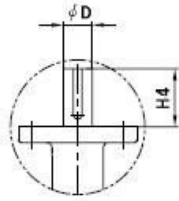
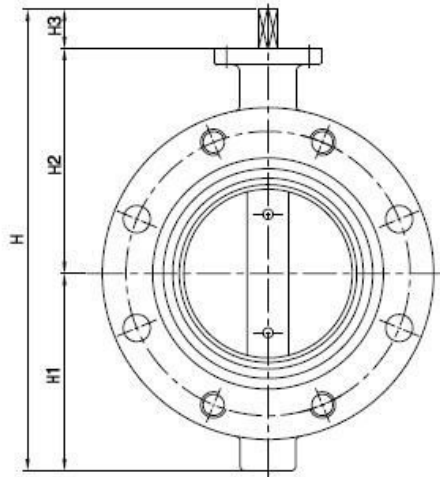
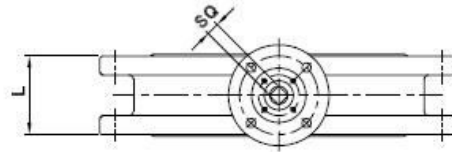


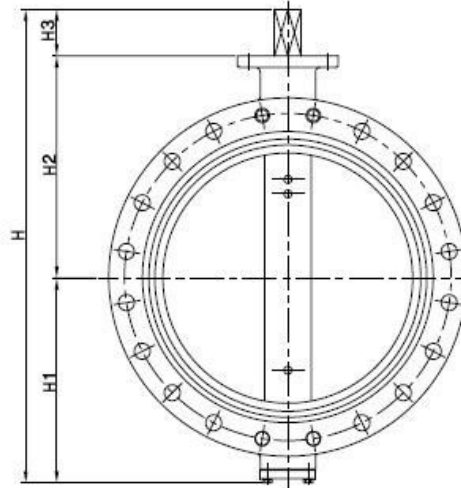
# Concentric Flange Type



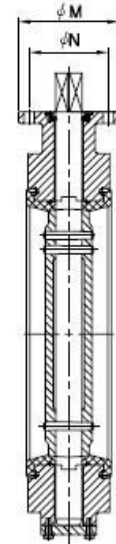
ND 800(32") and OVER



ND 80(3") ~ 350(14")



ND 400(16") and OVER



## VALVE DIMENSIONS

unit : mm

SIZE		L	H	H1	H2	H4	STEM			TOP FLANGE				WEIGHT (APPROX) (kg)	
inch	mm						ØD	KEY SIZE	SQUARE		TYPE	ØN	ØM		N-ØZ
		SQ	H3												
2"	50	40	24.9	88	128	-	-	-	9	33	F07	70	90	4-9	6
2.5"	65	40	27.1	98	140	-	-	-	9	33	F07	70	90	4-9	7
3"	80	60	28.8	105	150	-	-	-	9	33	F07	70	90	4-9	9
4"	100	60	31.8	120	165	-	-	-	12	33	F07	70	90	4-9	12
5"	125	100	35.1	140	178	-	-	-	12	33	F07	70	90	4-9	17
6"	150	100	38.8	165	190	-	-	-	12	33	F07	70	90	4-9	22
8"	200	100	47.0	190	230	-	-	-	17	50	F10	102	125	4-12	34
10"	250	110	53.5	215	270	-	-	-	17	50	F10	102	125	4-12	50
12"	300	110	61.1	251	310	-	-	-	22	50	F10	102	125	4-12	73
14"	350	120	65.5	270	335	-	-	-	27	50	F10	102	125	4-12	99
16"	400	130	75.5	325	370	-	-	-	27	60	F14	140	175	4-18	113
18"	450	150	79.7	347	390	-	-	-	27	60	F14	140	175	4-18	148
20"	500	160	88.3	383	420	-	-	-	36	80	F16	165	210	4-22	165
22"	550	170	96.7	425	462	-	-	-	36	80	F16	165	210	4-22	234
24"	600	170	102.8	453	495	-	-	-	50	80	F16	165	210	4-22	270
26"	650	170	109.5	490	525	-	-	-	50	80	F16	165	210	4-22	309
28"	700	180	115.0	515	555	-	-	-	50	80	F16	165	210	4-22	350
30"	750	190	123.0	550	590	-	-	-	50	90	F16	165	210	4-22	395
32"	800	200	135.2	592	640	120	80	22x14	-	-	F25	254	300	8-18	485
34"	850	210	138.2	612	650	120	80	22x14	-	-	F25	254	300	8-18	540
36"	900	230	148.8	658	700	130	80	22x14	-	-	F25	254	300	8-18	660
40"	1000	250	164.5	725	770	150	95	25x14	-	-	F30	298	350	8-23	780
44"	1100	280	174.0	760	830	150	95	25x14	-	-	F30	298	350	8-23	890
48"	1200	300	188.0	840	890	150	95	25x14	-	-	F30	298	350	8-23	950
52"	1300	300	204.8	938	950	160	115	32x18	-	-	F30	298	350	8-23	1050
56"	1400	330	212.9	949	1000	180	130	32x18	-	-	F35	356	415	8-33	1550
60"	1500	330	225.9	1024	1055	180	140	36x20	-	-	F35	356	415	8-33	1410
64"	1600	360	245.0	1120	1150	180	140	36x20	-	-	F35	356	415	8-33	1580
72"	1800	360	270.1	1221	1270	210	160	40x22	-	-	F35	356	415	8-33	2110